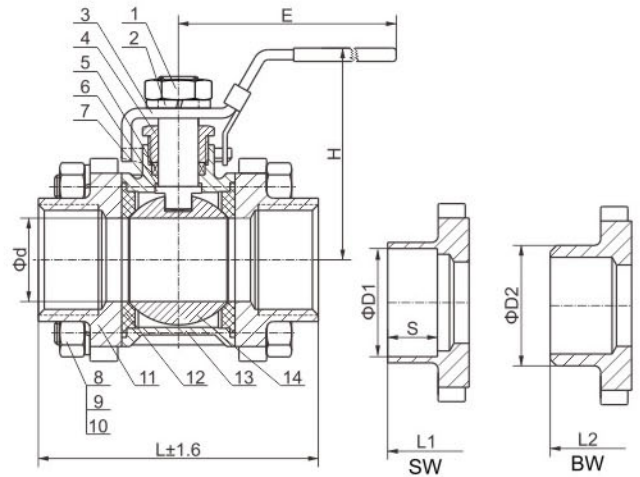


C307

三片式螺纹球阀

3PC Thread Ball Valve



主要技术参数 MAIN TECHNICAL PARAMETER

公称压力 NOMINAL PRESSURE		1000PSI	
试验压力 Test Pressure	壳体 Shell	10.4	MPa
	高压密封 High-Pressure Closure	7.6	
	低压密封 Low-Pressure Closure	0.4~0.7	
适用温度 Applicable Temperature		-29~120°C	
适用介质: 水、油、气 Applicable medium: water, oil, gas			

主要零件材料 MAIN PARTS AND MATERIALS

序号 NO.	零件名称 PART NAME	材料 MATERIAL
1	螺母 Nut	304
2	弹簧垫圈 Spring Washer	304
3	手柄 Handle	201+PVC
4	压盖 Gland Nut	304
5	填料 Packing	PTFE
6	止推垫片 Thrust Gasket	PTFE
7	阀杆 Stem	304/316
8	螺栓 Bolt	304
9	弹簧垫圈 Spring Washer	304
10	螺母 Nut	304
11	阀盖 Bonnet	WCB/CF8/CF8M
12	阀座 Seat	PTFE
13	阀体 Body	WCB/CF8/CF8M
14	球体 Ball	304/316

结构尺寸 CONFIGURATION DIMENSION

单位 Unit: mm

SIZE	d	NN		SW			BW		H	E
		L	D1	S	L1	D2	L2			
1/2"	15	63	21.7	10	63	21.5	70	51	100	
3/4"	20	72	27	13	72	27.4	77	60	120	
1"	25	80	33.8	13	80	34	89	64	125	
1 1/4"	32	92	42.5	13	92	42.3	99	76	145	
1 1/2"	38	106	48.6	13	106	48.5	111	91	165	
2"	49	125	61.1	16	125	60.3	130	97	180	
2 1/2"	65	170	73.8	16	170	74.4	184	125	215	
3"	80	197	89.3	16	197	90.5	202	135	250	
4"	100	251	115.4	19	251	109.5	251	178	315	