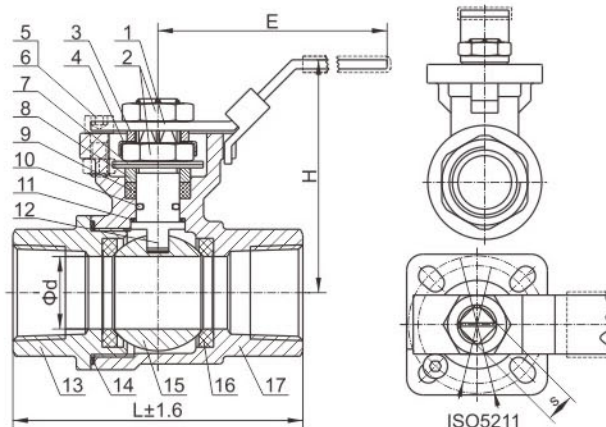


C245

二片式高平台螺纹球阀

2PC High Platform Thread Ball Valve



主要技术参数 MAIN TECHNICAL PARAMETER

公称压力 NOMINAL PRESSURE		1000PSI	
试验压力 Test Pressure	壳体 Shell	10.4	MPa
	高压密封 High-Pressure Closure	7.6	
	低压密封 Low-Pressure Closure	0.4~0.7	
适用温度 Applicable Temperature		-29~120°C	
适用介质: 水、油、气 Applicable medium: water, oil, gas			

主要零件材料 MAIN PARTS AND MATERIALS

序号 NO.	零件名称 PART NAME	材料 MATERIAL
1	螺母 Nut	304
2	手柄 Handle	201+PVC
3	垫圈 Washer	304
4	防松帽 Anti Loosing Bonnet	304
5	螺母 Nut	304
6	内六角螺钉 Hex Screws	304
7	碟簧 Disc Spring	304
8	压盖 Gland	304
9	填料 Packing	PTFE
10	O型圈 O-Ring	FKM
11	止推垫片 Thrust Gasket	PTFE
12	阀杆 Stem	304/316
13	阀盖 Bonnet	WCB/CF8/CF8M
14	垫片 Gasket	PTFE
15	球体 Ball	304/316
16	阀座 Seat	PTFE
17	阀体 Body	WCB/CF8/CF8M

结构尺寸 CONFIGURATION DIMENSION

单位Unit: mm

SIZE	d	L	H	E	ISO5211		S
1/4"	8	61	65	125	F03	F04	9
3/8"	10	61	65	125	F03	F04	9
1/2"	15	61	65	125	F03	F04	9
3/4"	20	71	70	125	F03	F04	9
1"	25	81	85	155	F04	F05	11
1 1/4"	32	97	90	155	F04	F05	11
1 1/2"	38	105	110	185	F05	F07	14
2"	49	120	115	185	F05	F07	14
2 1/2"	65	145	145	260	F07	F10	17
3"	80	168	155	260	F07	F10	17
4"	100	204	170	300	F07	F10	19