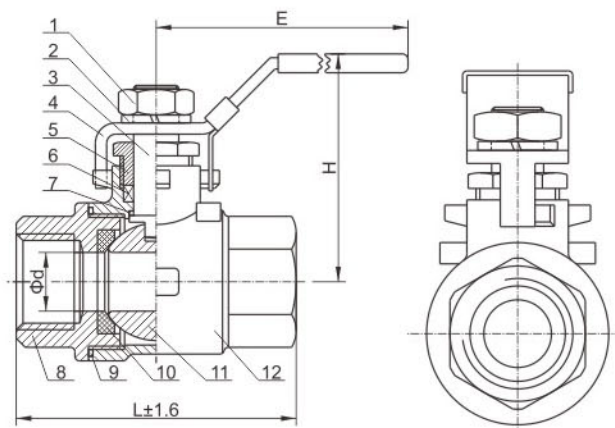


C202

二片式螺纹球阀

2PC Thread Ball Valve



主要技术参数 MAIN TECHNICAL PARAMETER

公称压力 NOMINAL PRESSURE		1000PSI	
试验压力 Test Pressure	壳体 Shell	10.4	MPa
	高压密封 High-Pressure Closure	7.6	
	低压密封 Low-Pressure Closure	0.4~0.7	
适用温度 Applicable Temperature		-29~120°C	
适用介质: 水、油、气 Applicable medium: water, oil, gas			

主要零件材料 MAIN PARTS AND MATERIALS

序号 NO.	零件名称 PART NAME	材料 MATERIAL
1	螺母 Nut	304
2	弹簧垫圈 Spring Washer	304
3	阀杆 Stem	304/316
4	手柄 Handle	201+PVC
5	压盖 Gland Nut	304
6	填料 Packing	PTFE
7	止推垫片 Thrust Gasket	PTFE
8	阀盖 Bonnet	WCB/CF8/CF8M
9	垫片 Gasket	PTFE
10	阀座 Seat	PTFE
11	球体 Ball	304/316
12	阀体 Body	WCB/CF8/CF8M

结构尺寸 CONFIGURATION DIMENSION

单位 Unit: mm

SIZE	d	L	H	E
1/4"	8	52	55	90
3/8"	10	52	55	90
1/2"	15	55	55	105
3/4"	20	65	65	120
1"	25	72	70	120
1 1/4"	32	83	75	145
1 1/2"	38	95	90	175
2"	49	110	100	175
2 1/2"	65	144	130	210
3"	80	170	140	230
4"	100	202	165	300